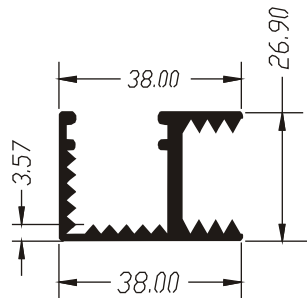
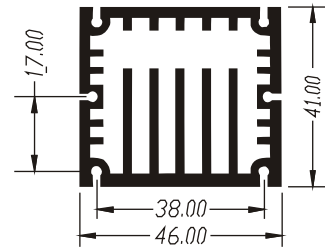


Special Extrusions

SE330001



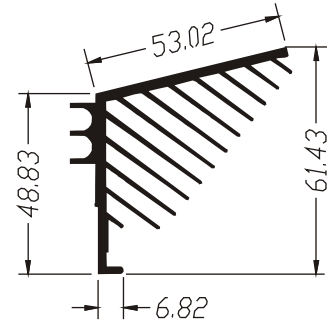
SE330002



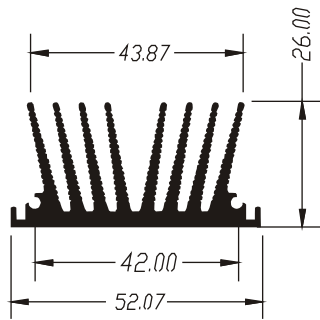
SE330003



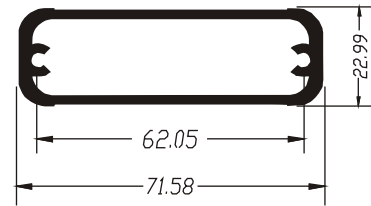
SE330004



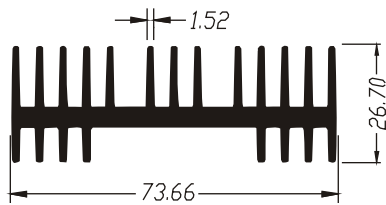
SE330005



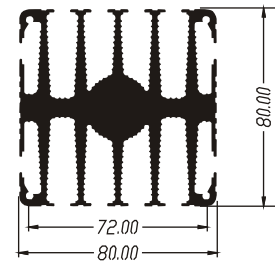
SE330006



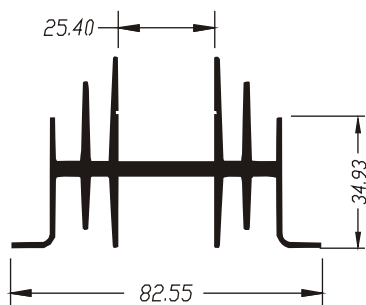
SE330007



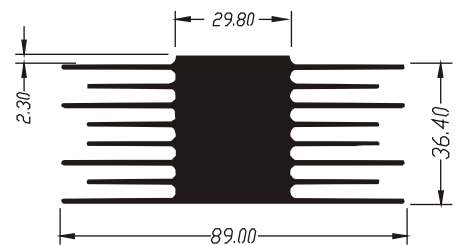
SE330008



SE330009

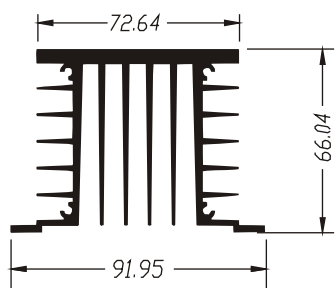


SE330010

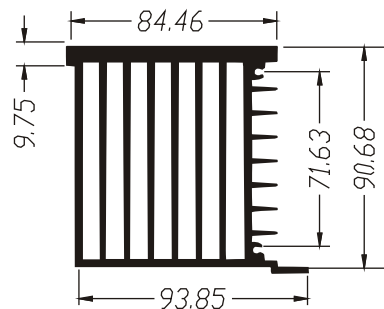


SPECIAL EXTRUSION

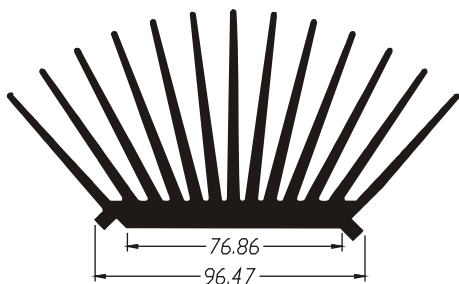
SE330011



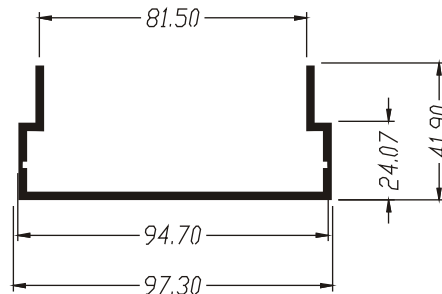
SE330012



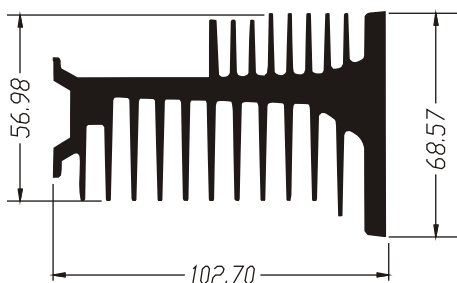
SE330013



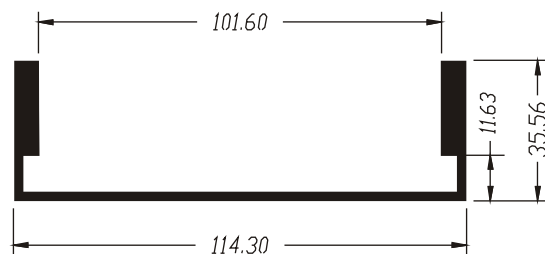
SE330014



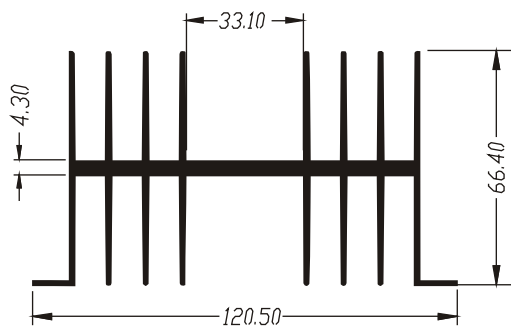
SE330015



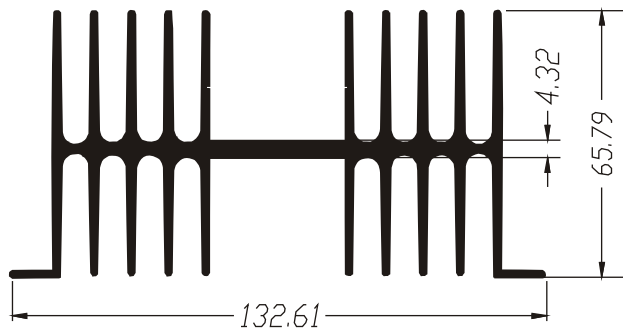
SE330016



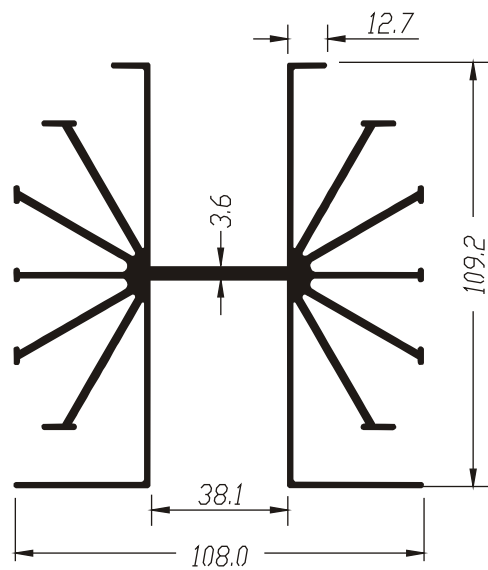
SE330017



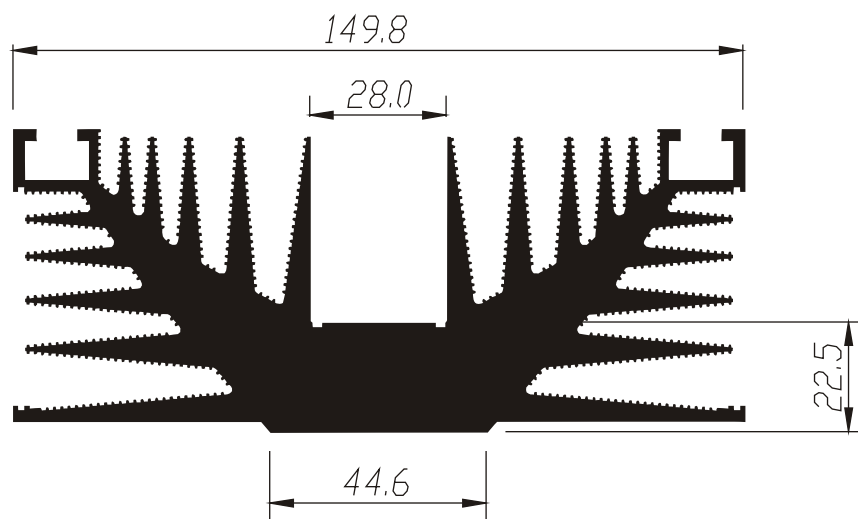
SE330018



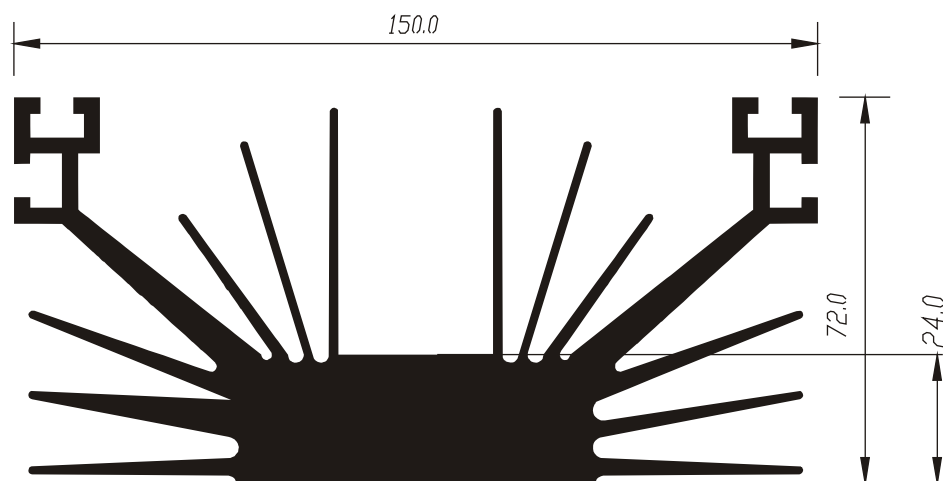
SE330019



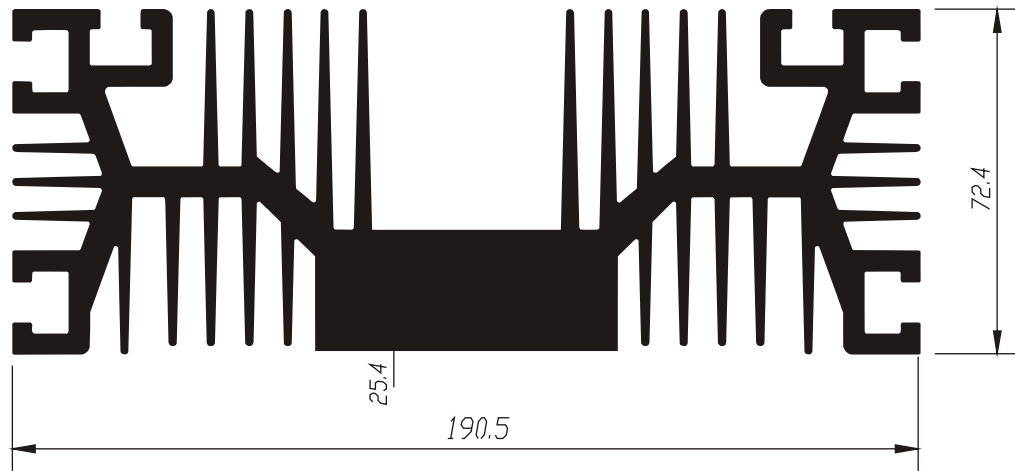
SE330020



SE330021



SE330022



SE330023

